

# 土地改良工事標準設計

平成20年4月1日適用

改正 平成22年4月1日適用

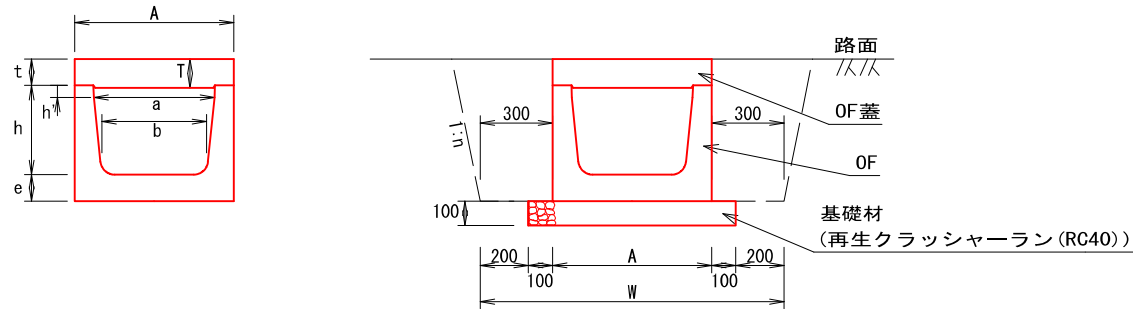
一部改正 平成29年4月1日適用

一部改正 平成30年4月1日適用

一部改正 令和3年4月1日適用

長野県農政部

## 横断フリーム (OF T-14) 工



寸法及び数量表

規格	寸法 (mm)													数量 (100m当り)		参考重量 (kg)	
	a	b	d	e	h	h'	L 本体	T	t	L 蓋	A	W	H	床均・基礎材 (m <sup>2</sup> )	本体 (kg/本)	蓋 (kg/本)	
200	200	170	50	75	250	100	2000	80	70	1000	300	900	395	50.00	256	54	
250	250	215	50	80	275	100	2000	100	90	1000	350	950	445	55.00	302	67	
300	300	260	50	85	300	100	2000	100	90	1000	400	1000	475	60.00	351	87	
350	350	300	60	95	335	100	2000	100	90	1000	470	1070	520	67.00	469	108	
400	400	345	70	100	360	100	2000	100	90	1000	540	1140	550	74.00	570	126	
500	500	435	80	110	370	50	2000	120	110	1000	660	1260	590	86.00	650	177	
600	600	520	80	120	430	50	2000	150	140	500	760	1360	690	96.00	830	135	
700	700	610	90	130	490	50	2000	150	140	500	880	1480	760	108.00	1010	156	
800	800	695	90	140	540	50	2000	150	140	500	980	1580	820	118.00	1190	175	
900	900	785	100	150	600	50	2000	150	140	500	1100	1700	890	130.00	1578	195	
1000	1000	875	100	150	650	50	2000	150	140	500	1200	1800	940	140.00	1690	213	

単位 : mm

### 注 意 事 項

1. 鉄筋コンクリートベンチフリーム水路で14t荷重以下の道路横断及び進入箇所に適用する。
2. 基礎材は再生クラッシャーラン (RC40) を使用し敷厚10cmとする。
3. 継手はパット接合とする。
4. 掘削余裕幅は左右それぞれ30cmを基本とする。

### 土地改良事業標準設計

工種	ほ場整備	区分	用水路工
図面名称	横断フリーム (OF T-14) 工		
コード	(参考図)		